

様々なアプリケーションに対応する多目的小型路面切削機
小型路面切削機W 35 Ri



WIRTGEN



優れた操作性を備えたこの小型路面切削機は、限られた条件のスペースでの切削作業などに理想的に対応する路面切削機です。

切削幅0.35 Mまたは0.50 Mの切削ドラムハウジングを搭載し、これらのドラムハウジングに適した様々な種類の切削ドラムを使用することによって、アプリケーションの範囲を広げることができます。

この機械は、工場建物や多層階駐車場の修繕作業にも理想的に対応します。

また、軽量ボディーに調節可能な追加ウェイトを装着することで、様々なアプリケーションに最適なバランスとトラクションを実現することを特長としています。

レベルリングシステム「レベルプロプラス」は、機械管理システムに統合され、正確な切削施工をサポートします。

様々なアプリケーションに対応する

多目的小型路面切削機



W 35 Ri のハイライト一覧

04
05

1 | 「レベルプロプラス」で正確かつ直観的なレベリング

- > レベリングシステム「レベルプロプラス」で正確なレベリング
- > 高感度スロープセンサー
- > レーザー技術によるレベリングにも対応

2 | 人間工学に基づいた操作性

- > 機械上または機械後部からの柔軟な操作を可能にするオペレータープラットフォーム
- > 人間工学に基づいて設計された多機能アームレスト
- > シンプルで使いやすい操作コンセプト
- > 右側サイドプレートと重要な作業エリアへの完璧な視界性
- > 機械パラメータをディスプレイに表示



3 | 非常に操作しやすいコンパクトな機械

- > 優れた操作性と極めて小さな切削旋回半径
- > 非常にコンパクトな機械設計
- > 正確なステアリングを実現する油圧ステアリングシステム

4 | 正確なステアリングと優れたトラクション

- > 優れたトラクションを実現する油圧全輪駆動
- > 正確な高さ調整
- > 高さ調整メモリー機能
- > 正確な切削結果をもたらす電気制御走行

71

低環境排出で高い生産性

- > 排出基準(EU Stage III-b/US EPA Tier 4 Final/国内オフロード法2011年基準少数生産車)に準拠した強力エンジン
- > オプションDPF
- > 1,400 kgまでの調節可能な追加ウェイト
- > 効率的な操作を実現する最新のWITOS® FleetViewテレマティクスシステム
- > LED作業灯オプション



61

高い積込性能

- > 高さ調節可能な旋回式積込コンベア
- > 油圧リフトコンベアサポート
- > 1人の作業員だけで積込コンベアの迅速な取り付けと取り外しが可能

51

切削アプリケーションにおける柔軟性

- > 耐摩耗性の高いHT08ツールホルダーシステム
- > 右側サイドプレートを手動で上昇
- > 切削負荷に応じた効率的な散水システム
- > 施工幅350 mmまたは500 mmのドラムハウジングオプション
- > 切削ドラムの迅速な交換
- > 3段階の異なる切削ドラムスピードオプション
- > 切削負荷制御システムによる切削速度最適化



すべてをコントロール可能

W 35 Ri小型路面切削機を完全にコントロール：人間工学に基づいて配置された、分かりやすい構成の各種コントロール。重要な作業エリアへの完璧な視界性。

オンボード：直観的で使いやすいレベルプロプラスレベリング技術。切削ドラムの後ろにオペレータープラットフォームをもう一つ装備。W 35 Ri:ストレスを軽減し、最高の生産性を実現。

オペレーションのハイライト



「レベルプロプラス」で正確かつ直観的なレベリング

08
09

切削作業では、舗装層を特定の深さまで除去することが非常に重要です。直感的で使いやすい「WIRTGENレベルプロプラス」レベリング技術を利用すれば、特定の切削深さを正確に維持することができます。

正確なレベリングシステム

特に路面切削機用にプログラムされた「レベルプロプラス」レベリングシステムは、自由なメニュー構成と、回転式コントロールによる片手での直観的な操作を実現します。高精度な切削結果は、「レベルプロプラス」システムの特長の1つです。機械管理システムに完全に統合された「レベルプロプラス」により、高度な自動化が実現します。

高感度スロープセンサー

高感度「ラピットスロープ」センサーは、舗装の横断傾斜面において非常に高い精度を実現します。このスロープセンサーは、レベリング品質を維持しながら、高速運転を可能にします。

レーザー技術によるレベリングにも対応

機械に取り付けられているレーザーセンサーは、人工的な空間基準面を生成する固定式の回転レーザー送信機と組み合わせて使用します。例えば屋内での切削作業など、高精度レーザーセンサーを用いたレベリングにも対応します。回転レーザーは、当社の製品ポートフォリオには含まれていません。

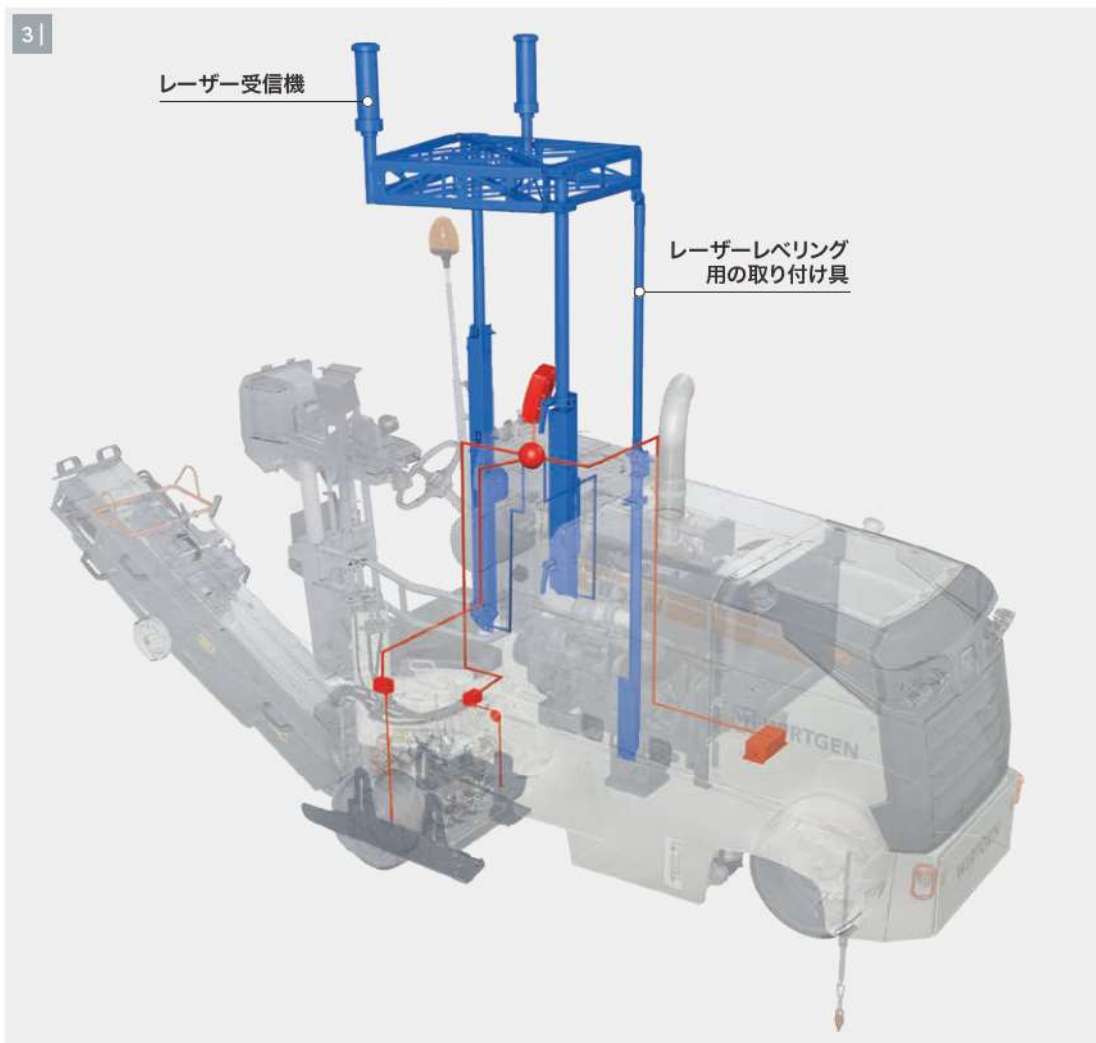
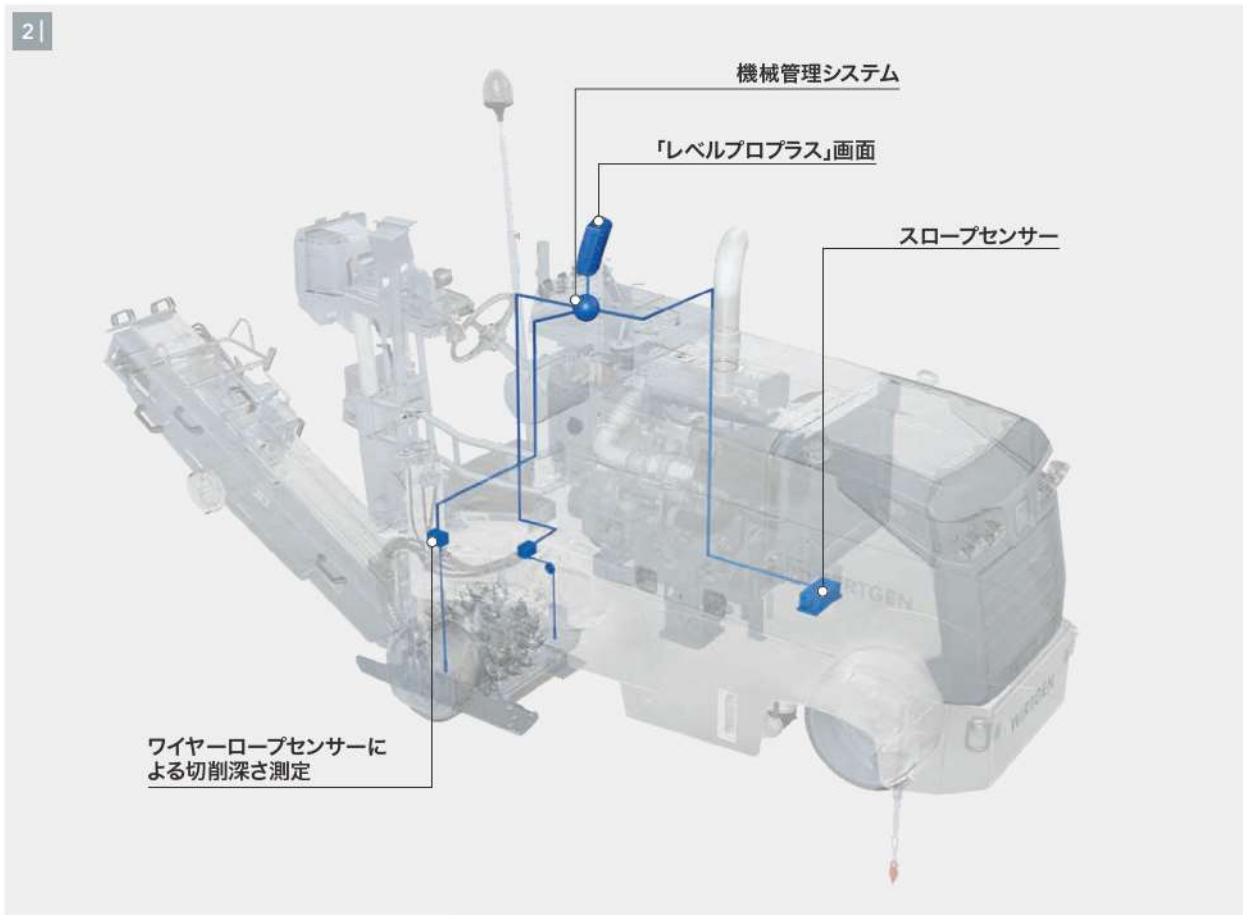
11



1|「レベルプロプラス」は、高速運転での完璧なレベリング品質を実現します。

2|レベリングシステム「レベルプロプラス」は、様々なセンサーを使用して操作することができます。

3|レーザーレベリング用の機械をあらかじめ取り付け、外付けの回転レーザーを使用することにより、レーザー受信機が使用できるようになります。レーザーレベリングを行うには、機械に「レベルプロプラス」が搭載されていないとできません。



人間工学に基づいた操作性

W 35 R iの操作は簡単で、WIRTGEN小型路面切削機の全製品ラインの標準操作コンセプトに完全に統合されています。このため、最初から生産性の高い操作を行うことができます。

調節可能なオペレータープラットフォーム

柔軟性の高い人間工学に基づいた操作を可能にするため、この小型切削機械のオペレータープラットフォームは、機械上または機械後部のどちらにも配置することができます。それぞれの切り替えは素早く、そして現場でも簡単に行えます。

人間工学に基づいて設計された多機能アームレスト

多機能ジョイスティックを備えたアームレストは、オペレーターの個人的な好みに合わせて調節することができ、迅速な人間工学的な操作を可能にします。

使いやすい操作コンセプト

簡単な操作コンセプトは、オペレーターのパフォーマンスを向上させるため、小型切削機の生産性も向上させます。

完璧な視界性

前方及び切削端部、右側サイドプレートや後方への自由な視界は様々な現場要件に応じた効率的な作業を可能にします。

ディスプレイに表示

重要な機械のパラメータは、オペレーターの視野に取り付けられた画面上に明確に表示されます。

11



1 | 多機能アームレストを備えた人間工学に基づいて設計されたオペレータープラットフォームフォームは、機械の生産性を向上させます。

2 | オペレーターは、片手のみで完全にコントロールすることができます。

3 | 機械上または機械後部のどちらからでも操作できる調節可能なオペレータープラットフォームにより、機械のアプリケーション範囲が広がります。







走行とステアリングの

ハイライト

走行中の速度と操作性

コンパクトなデザイン。優れた操作性。作業を迅速に完了。どのようなコーナーも素早く旋回。限られた条件のスペースでも作業が可能。真っ先に次の作業現場に到着。この機敏な小型路面切削機を使用することにより、旋回と操作が容易になります。

非常に操作しやすい コンパクトな機械

非常にコンパクトなW 35 Ri小型路面切削機の優れた操作性は、切削現場の限られた条件のスペースでの作業をより容易かつ迅速に完了させることを可能にします。

優れた操作性

機械の大きなステアリング角により、施工現場での旋回を素早く行うことができます。これにより、このマシンクラスで最小の内側切削半径を実現します。

コンパクトな機械設計

この小型路面切削機の非常にコンパクトなデザインは、非常に限られた条件のスペースでの操作を可能にするだけでなく、狭いワークショップのドアを通過することもでき、輸送も容易になります。

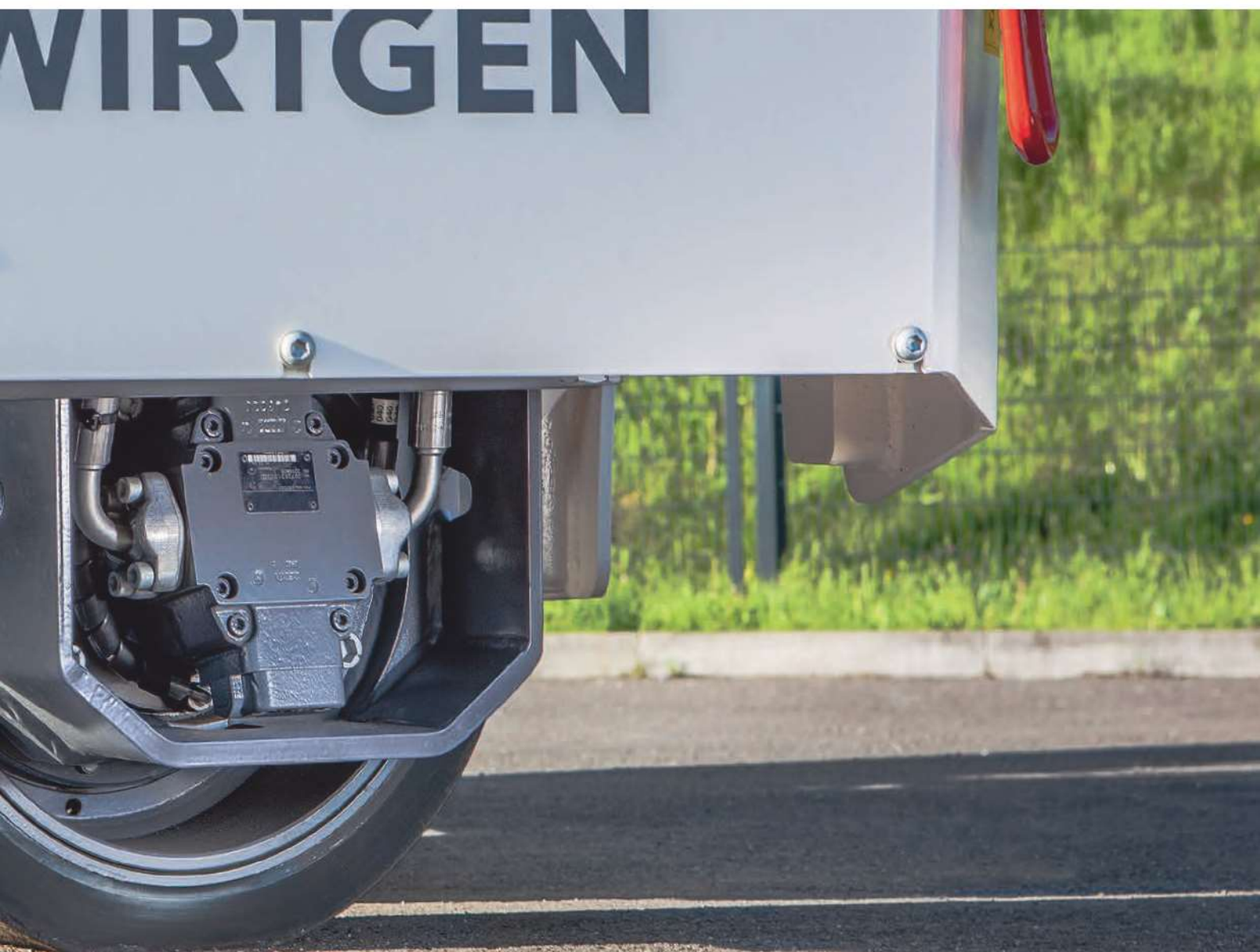
1 | 機械の非常に大きなステアリング角は、限られたスペースの施工現場での操作を容易にします。

正確なステアリング

素早く、その上正確なステアリングは、機械の油圧ステアリングシステムによって実現されます。後部のプラットフォームから機械を操作する場合、ステアリングは、多機能ジョイスティックに統合された電気式ステアリング機能を介して効果的に行うことができます。



2 | この小型路面切削機では、右側後輪を切削ドラムの前で簡単に回転させることができるため、狭い通路での素早い操作も簡単に行えます。



正確なステアリングと優れたトラクション

16
17

W 35 Riには、例えば、消火栓や雨水の排水管に沿って切削するときには最高の精度を発揮する、応答性の高いステアリングシステムが装備されています。さらに、最適なトラクションによって、常に連続的な切削を確実に行うことができます。

油圧全輪駆動

機械の油圧全輪駆動は、困難な現場や積込時などで高いトラクションを提供します。

正確な高さ調整

電気油圧式高さ調整は、切削深さの正確な調整を可能にします。

高さ調整メモリー機能

迅速で便利な機械高さ調整を可能にするため、機械片側につき3種類の異なる高さ位置設定を多機能アームレストに統合されているメモリーボタンに保存することができます。

電気制御走行

電気制御走行は、回送モードと2段階の切削モード速度で高精度な操作性を実現し、高精度な切削結果をもたらします。



1 | - 2 | 電気制御走行は、例えば道路設備に沿った正確な切削を可能にします。



切削と積込のハイライト





重要なのはアプリケーション範囲の広さ

狭い舗装面の切削でも、マンホール蓋周囲の切削でも可能。路面標識の設置または除去。大型路面切削機の小型パートナーとして補修を行う。様々な種類の切削ドラムを装備。革新的なWIRTGEN切削技術を使用。アプリケーション範囲の広いW 35 Ri小型路面切削機には、ほぼすべてのアプリケーションに対する適切なソリューションがあります。

切削アプリケーションにおける柔軟性

20
21

切削ドラム、サイドプレート、スクレーパのための多数のスマートなソリューションは、スピードアップを実現し、切削プロセスを単純化すると同時に、切削結果の品質を向上させます。

耐摩耗性の高いHT08ツールホルダーシステム
HT08ツールホルダーシステムは、優れた耐摩耗性と長寿命を特長としています。

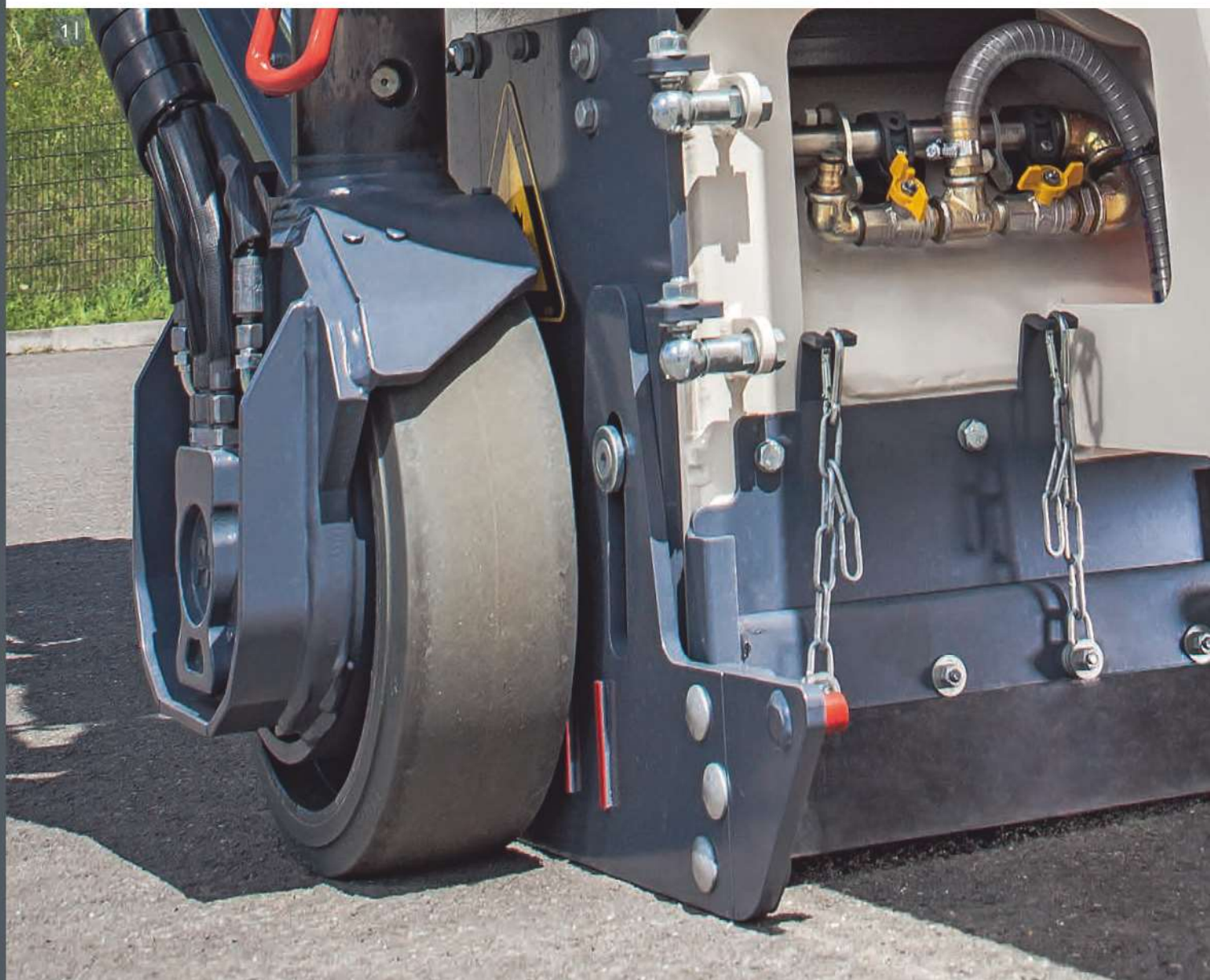
右側サイドプレートの上昇

左右のサイドプレートにより、ドラムハウジングを効率的に閉め、廃材をクリーンに積み込むことができます。縁石などの障害物の上を走行するときは、右側サイドプレートをフットペダルで簡単に上昇させることができます。

1 | 右側サイドプレートは、フットペダルで上昇させることができます。

パワフルな負荷制御式散水システム

パワフルな負荷制御式散水ポンプと、散水バーのコンビネーションにより、切削ビットの確実な冷却と長い稼働時間を保証し、粉じんの発生を防ぐことができます。また、常に高い水圧を提供し、機械を現場で簡単に洗浄できるようにします。



2 | 散水システムには
すぐにアクセスでき、
個々のスプレーノズル
を簡単に取り外して
洗浄することができます。

3 | 切削ビットの交換
は、切削ドラムのドア
を開けると簡単に行
うことができます。



切削アプリケーションにおける柔軟性

最大施工幅350 mm及び500 mmまでの切削ドラムが搭載可能なドラムハウジング

標準仕様では、最大施工幅350 mmまでの切削ドラムが搭載可能なドラムハウジングを装備します。ご希望に応じて、最大施工幅500 mmの切削ドラムもオプションで取り付けることができます。その他WIRTGENオリジナルの標準または特殊仕様ドラムも各種取り揃えております。

3段階の異なる切削ドラムスピードオプション

3段階の異なる切削ドラムスピードは、様々なアプリケーションで高い切削性能を実現します。

切削負荷制御システムによる切削速度最適化

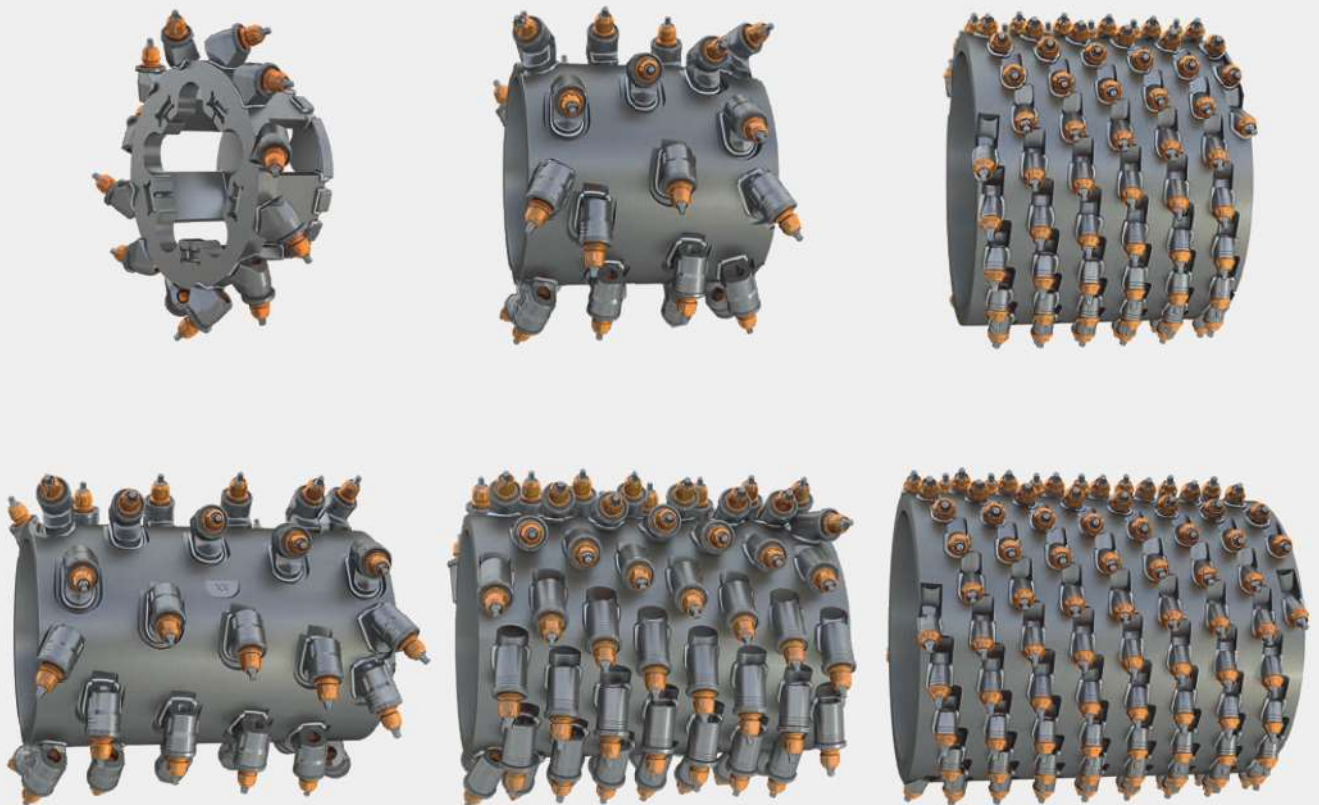
電気負荷制御コントローラにより、エンジン負荷に応じて施工速度が調節されるので、常に理想的な切削速度が確保されます。

切削ドラムの迅速な交換

切削ドラムは、右側の広開口ドアと合理的な取り付け治具のおかげで素早く交換できます。

1 | 異なる様々な切削ドラムが幅広いアプリケーションに対応します。

11



高い積込性能

面倒な手作業で切削から生じた廃材を除去しなければならなかったことがある人なら誰でも、すぐにW 35 Riリアローダーの高さ調節可能な旋回式積込コンベアの良さが分かると思います。このコンベアは、例えばホイールローダーのバケットに粒状の廃材を効率的に積み込むときに役立ちます。

高さ調節可能な旋回式積込コンベア

高さ調節可能な旋回式積込コンベアにより、困難な現場でも簡単に廃材を積み込むことができます。横断傾斜は、ウインチを使って便利のように調節することができます。

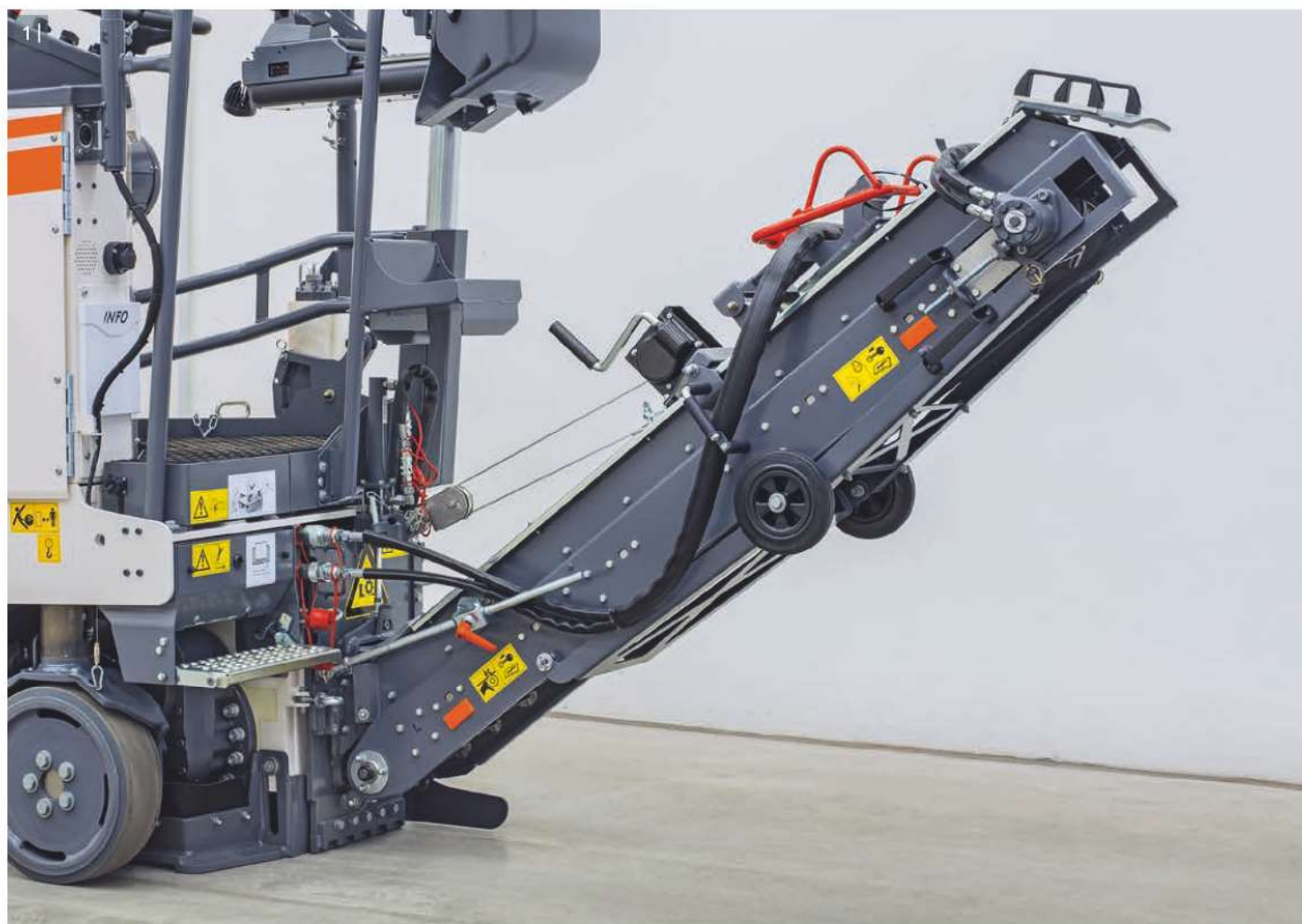
油圧リフトコンベアサポート

油圧リフトコンベアサポートと油圧スクレーパは、廃材のクリーンな積込を確実にするだけでなく、必要に応じて部分的な積込も可能にします。

積込コンベアの迅速な取り付けと取り外し

インテリジェントな設計により、1人の作業員だけで積込コンベアの迅速な取り付けと取り外しを行うことができます。また、ローラーユニットにより、分離した積込コンベアを施工現場で簡単に移動させることができます。

1 | 柔軟な調節オプションにより、コンベアはホイールローダーまたはミニダンプのバケットに廃材を安全に積み込むことができます。



パフォーマンスと生産性





小さなボディで高い性能を発揮

WIRTGEN W 35 Riのような小型路面切削機は、高い性能を発揮することができます。電気エンジン管理により、素早い高トルクを実現。WIDRIVEやWITOS® FLEETVIEWなどの革新的技術により、効率的なオペレーションを実現。最先端技術により、環境基準に適合。W 35 Ri:大きな成果を挙げる小型路面切削機。

低環境排出で高い生産性

W 35 Riは、使用の安全性と常に高い性能レベルを前提条件として完璧に設計された切削技術を建設業者に提供します。W 35 Riは、非常に厳しい排出ガス規制を指定する建設プロジェクトでも容易に作業することができます。

排出基準(EU Stage IIIb/US EPA Tier 4 Final/国内オフロード法2011年基準少数生産車)に準拠した強力なディーゼルエンジン

温度制御可変速ファンを備えた強力なディーゼルエンジンは、静かで経済的であり、充分余力があるので、切削深さにかかわらず切削作業を迅速に完了させることができます。エンジンは、現在最も厳しい排出基準EU Stage IIIb/USTier 4 Final/国内オフロード法2011年基準少数生産車に準拠しています。

オプションDPF

オプションでディーゼル微粒子フィルタが搭載可能であり、さらに厳しい排出要件にも対応可能です。例えば、屋内の切削作業中に適しています。

調節可能な追加ウェイト

最大1400 kgまでの個別に取り外し可能な重量バラストを調節することで、機械の用途範囲が広がります。

WITOS® FLEETVIEWテレマティクスシステム

効率的なWIRTGEN WITOS® FleetViewテレマティクスシステムは、車両管理、機械位置、状態監視、及びメンテナンスと診断手順をサポートします。

LED作業灯

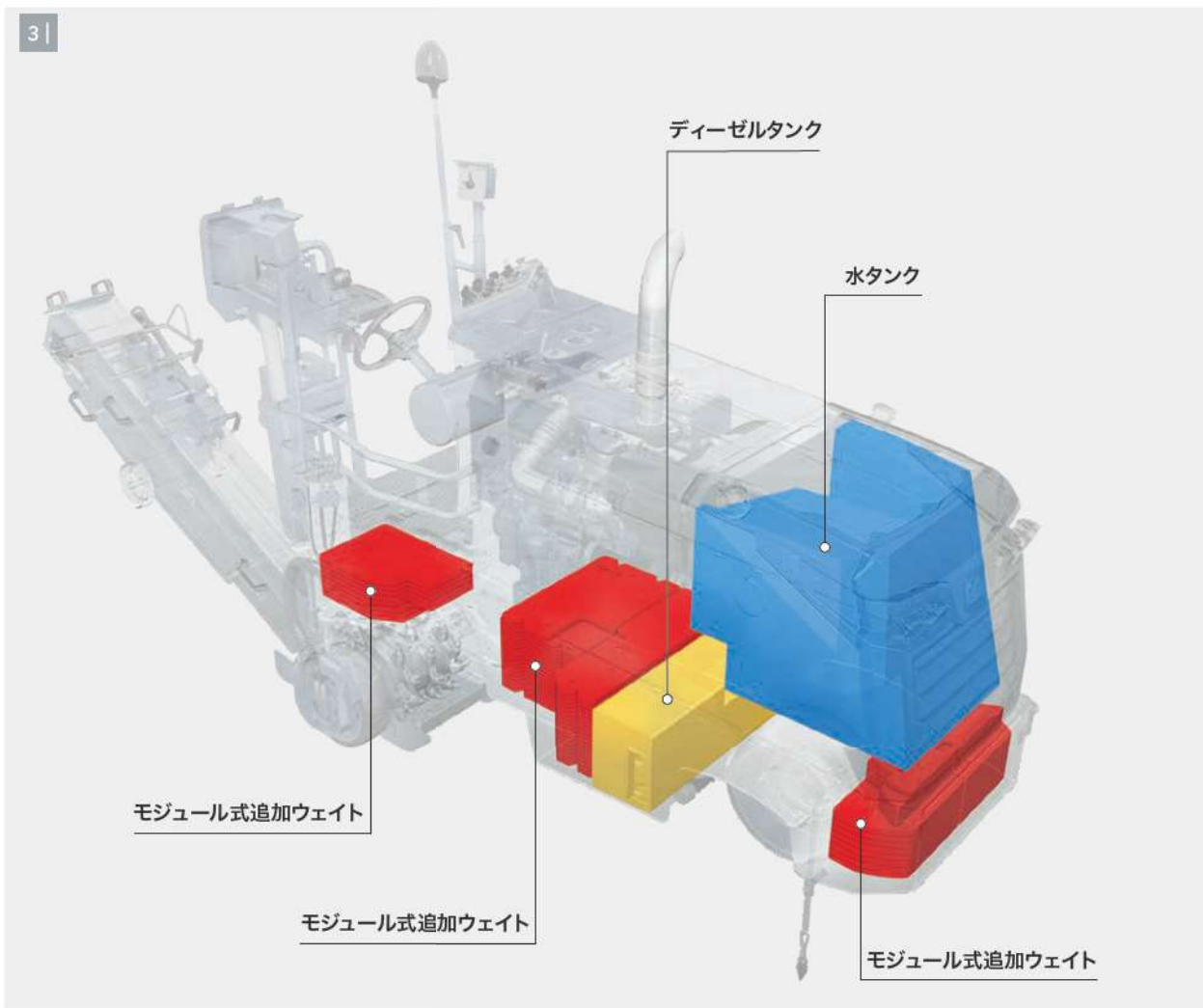
オプションLED作業灯を装備すれば、機械全周囲の完全な照明を確保できます。



1 | 機械部品にすぐアクセスできるため、メンテナンスが容易です。

2 | LED作業灯は、夜間の作業中に優れた視界性と安全性を提供します。

3 | 追加ウェイトは、すべての作業において高いトラクションを実現します。また、支持力が限られた建物内での切削作業を可能にするために、追加ウェイトを取り外すこともできます。



技術仕様

28
29

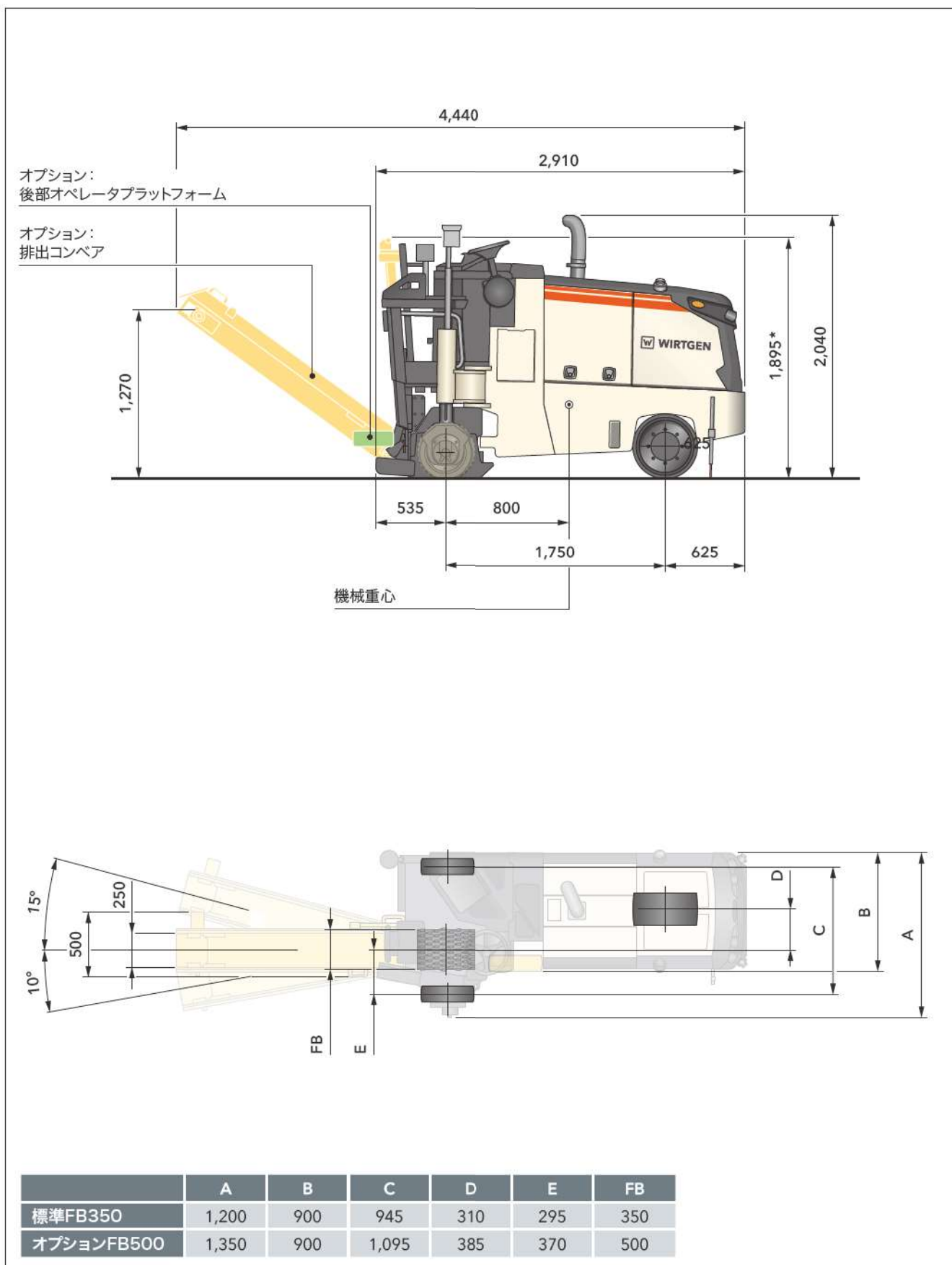
	標準FB350	オプションFB500
切削ドラム		
切削幅	350 mm	500 mm
切削深さ*1	0-110 mm	
切削ドラム径(含ビット)	460 mm	
エンジン		
メーカー	Deutz AG	
型式	TCD 2.9 L4	
冷却方式	水冷式	
気筒	4	
定格出力(2,300 min ⁻¹)	45 kW/60 HP/61 PS	
最大出力(2,300 min ⁻¹)	45 kW/60 HP/61 PS	
排気量	2,925 cm ³	
定格出力時燃料消費	13.2 l/h	
標準的な現場での燃料消費	8.8 l/h	
排気ガス基準	EU Stage IIIb/US EPA Tier 4f	
電気システム		
電源	24 V	
タンク容量		
燃料タンク	70 l	
作動油タンク	32 l	
水タンク	275 l	
走行能力		
施行時走行速度	0-25 m/min (0-1.5 km/h)	
回送時走行速度	0-100 m/min (0-6 km/h)	
タイヤ		
タイヤサイズ、前 (Ø x W)	500 x 250 mm	
タイヤサイズ、後 (Ø x W)	405 x 130 mm	
積込コンベア		
コンベアベルト幅	250 mm	
コンベア排出能力理論値	33 m ³ /h	

*1 = 許容差と摩耗により、最大切削深さは表示値と異なることがあります。

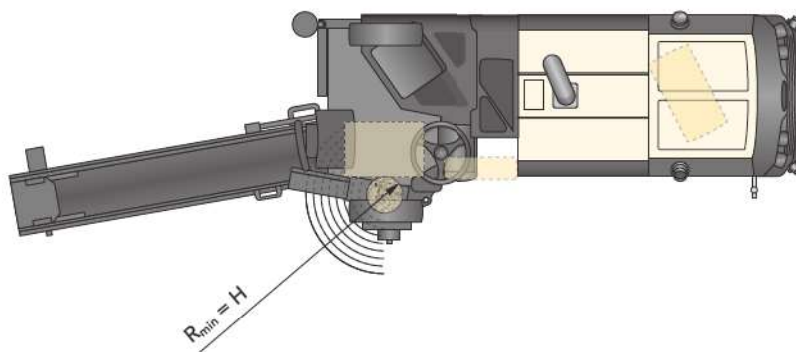
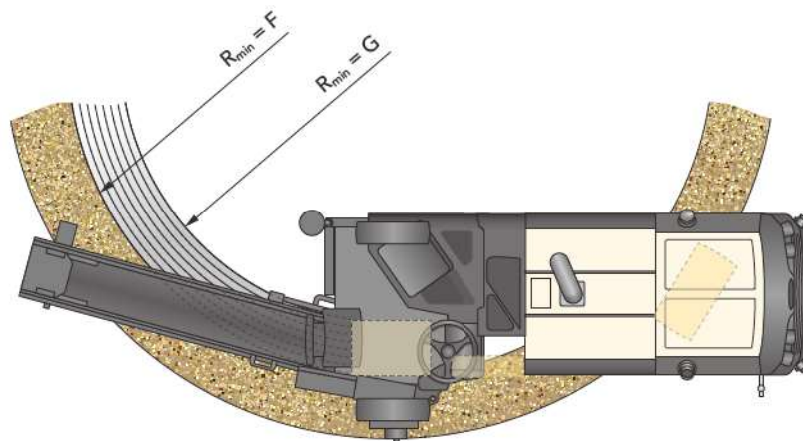
機械重量		
乾燥重量		2,970 kg
CE基準運転重量*2、追加ウェイトを含む		4,650 kg
最大運転重量(満タン)		5,200 kg
タンク充填物重量		
水タンク		275 kg
燃料タンク(0.83 kg/l)		58 kg
その他重量増減		
オペレータとビット		
オペレータ		75 kg
ビット2箱		50 kg
搭載分ビット		30 kg
(FB:切削幅、HT:ホルダシステム、LA:ビット間隔)	絶対重量	重量増減
切削ドラムハウジングFB350付属品、コンベア使用可	51 kg	29 kg
切削ドラムハウジングFB500付属品、コンベア使用可	100 kg	78 kg
切削ドラムハウジングFB500付属品、コンベア使用不可	161 kg	139 kg
オプション切削ドラム		
切削ドラムFB350 HT5 LA6ビット57本(ファインミリング)	108 kg	18 kg
切削ドラムFB350 HT4 LA3ビット117本(マイクロファインミリング)	103 kg	13 kg
切削ドラムFB500 HT08 LA15ビット39本	123 kg	33 kg
切削ドラムFB500 HT05 LA6ビット82本(ファインミリング)	160 kg	70 kg
切削ドラムFB150+2x25(マイクロファインミリング、サイドテーパ型)HT4 LA3 ビット67本	97 kg	7 kg
切削ドラムFB200+2x25 HT4 LA3ビット83本	98 kg	8 kg
切削ドラムFB250+2x25 HT4 LA3ビット99本	100 kg	10 kg
切削ドラムFB300+2x25 HT4 LA3ビット117本	100 kg	10 kg
切削ドラムFB450+2x25 HT4 LA3ビット166本	143 kg	53 kg
ソーブレイドFB14溝切用	10 kg	- 80 kg
ソーブレイドFB19溝切用	13 kg	- 77 kg
溝切用付属品Ri59N	57 kg	57 kg
切削ドラムFB25ビット6本 溝切用	17 kg	- 73 kg
切削ドラムFB45ビット24本 溝切用	28 kg	- 62 kg
切削ドラムFB80 HT02、切削深さ110 mm、ビット12本	26 kg	- 64 kg
オプション追加ウェイト		
モジュール式追加ウェイト	1,400 kg	1,400 kg
オプション追加機器による重量増減		
ローディングコンベア長さ1,870mm / ベルト幅250mm	125 kg	125 kg
追加スクレーパプレートFB350、フットボードユニットに必要	18 kg	0 kg
追加スクレーパプレートFB500、フットボードユニットに必要	22 kg	0 kg
後部ローデッキ	51 kg	51 kg
サイドミリングリングFB80、切削深さ180 mm	196 kg	84 kg
10 mホース付き油圧ハンマー	37 kg	37 kg

*2 =機械重量はタンク容量半分+オペレータ+搭載分ビット

寸法



寸法単位mm
* = 排気管を除いた、機械の最大高さ



	F	G	H
標準FB350	2,990	2,640	80
オプションFB500	3,140	2,640	0

切削半径は深さ50mm時、寸法単位mm

標準装備

ベースマシン	
機械本体及びエンジン	■
シャーシ	■
ガスダンパー付大開口エンジンカバー、防音機構付き	■
温度変速式冷却ファン	■
275ℓ水タンク	■
70ℓディーゼルタンク	■
吊上げ固縛ポイント	■
酸化触媒コンバーターDOC排出ガス後処理装置	□
切削ドラムユニット	
負荷自動制御散水機構(オン・オフ可)	■
安全停止装置付き大開口切削ドラムドア	■
右側ヒンジ開閉式サイドプレート及び切削ドラム交換用センタリングピン機構	■
オペレータープラットフォームのフットペダルを使用して簡単に上昇可能な右側サイドプレート	■
切削ドラムハウジングFB350付属品、コンベア使用可	□
切削ドラム (FB: 切削幅、HT: ホルダシステム、LA: ビット間隔)	
切削ドラムFB350 HT08 LA15ビット31本	□
機械とレベリングコントロール	
WIDRIVE(ヴィードライブ)マシン自動管理システム	■
ワイヤーロープセンサー式ホイール高さゲージ	□
オペレータープラットフォーム	
防振オペレータープラットフォーム	■
多機能ジョイスティック搭載アームレスト(位置調節可能)	■
機械パラメータ左側コンソール上ディスプレイ表示	■
操作スイッチ付きオペレータコンソール	■
オペレータープラットフォーム搭乗ステップ	■
防振機構	■
角度調整機構付きステアリングコンソール	■
ロック付きコントロールパネルカバー	■

- = 標準装備
- = 標準装備(オプション変更可)
- = オプション装備

車体昇降機構	
油圧式全3輪駆動制御	■
2段階切削速度及び1段階回送速度切り替え	■
油圧前輪ステアリング	■
油圧式スプリングマルチディスクブレーキ	■
2段階速度後輪ユニット電気油圧昇降機構	■
右リアホイールサポート機械式折りたたみ機構	■
その他	
工具箱及びロック付き保管庫	■
追加ビットコンテナ置き	■
緊急牽引用ブレーキ解除機構	■
後進ホーン	■
非常停止スイッチ付き安全パッケージ	■
WITOS® FleetView用コントロールユニット取り付けのための機械の準備	■
欧州CE認証	■
追加油圧駆動装置非装備の機械	□
標準塗装RAL 9001	□
ハロゲンライトパッケージ及び回転灯	□

■ = 標準装備
 ■ = 標準装備(オプション変更可)
 □ = オプション装備

オプション装備

ベースマシン	
酸化触媒DOC排出ガス後処理装置	<input type="checkbox"/>
切削ドラムユニット	
切削ドラムハウジングFB350付属品、コンベア使用可	<input type="checkbox"/>
切削ドラムハウジングFB500付属品、コンベア使用不可	<input type="checkbox"/>
切削ドラムハウジングFB500付属品、コンベア使用可	<input type="checkbox"/>
切削ドラム	
切削ドラムFB500 HT08 LA15、ビット39本	<input type="checkbox"/>
サイドミリングリングFB80、切削深さ180 mm	<input type="checkbox"/>
溝切用付属品Ri59N	<input type="checkbox"/>
切削ドラムFB25、ビット6本 溝切用	<input type="checkbox"/>
切削ドラムFB45、ビット24本 溝切用	<input type="checkbox"/>
ソーブレイドFB14溝切用	<input type="checkbox"/>
ソーブレイドFB19溝切用	<input type="checkbox"/>
ソーブレイドFB14、切削深さ100 mm用アダプタ	<input type="checkbox"/>
ソーブレイドFB19、切削深さ100 mm用アダプタ	<input type="checkbox"/>
切削ドラムFB350 HT5 LA6、ビット57本(ファインミリング)	<input type="checkbox"/>
切削ドラムFB350 HT4 LA3、ビット117本(マイクロファインミリング)	<input type="checkbox"/>
切削ドラム FB150+2x25 HT4 LA3、ビット67本(マイクロファインミリングドラム サイドテーパ型)	<input type="checkbox"/>
切削ドラムFB200+2x25 HT4 LA3、ビット83本	<input type="checkbox"/>
切削ドラムFB250+2x25 HT4 LA3、ビット99本	<input type="checkbox"/>
切削ドラムFB300+2x25 HT4 LA3、ビット117本	<input type="checkbox"/>
切削ドラムFB80 HT02、切削深さ110 mm、ビット12本	<input type="checkbox"/>
切削ドラムFB500 HT05 LA6、ビット82本(ファインミリング)	<input type="checkbox"/>
切削ドラムFB450+2x25 HT4 LA3、ビット166本	<input type="checkbox"/>
廃材積み込み	
ローディングコンベア、1,870 mm、ベルト幅250 mm、ロープウインチ高さ調整機構を含む	<input type="checkbox"/>
集塵用接続パイプΦ120mm	<input type="checkbox"/>

- = 標準装備
- ▣ = 標準装備(オプション変更可)
- = オプション装備

機械及びレベリング制御	
レベルプロプラスレベリングシステム左右	<input type="checkbox"/>
あらかじめプログラム可能な高さ位置及び自動位置調整	<input type="checkbox"/>
レーザーレベリング基本装備(受信機2台を含む、送信機は含まず)	<input type="checkbox"/>
スロープセンサー	<input type="checkbox"/>
オペレータープラットフォーム	
スタンディングシート	<input type="checkbox"/>
追加スクレーパプレートFB350、フットボードユニットに必要	<input type="checkbox"/>
追加スクレーパプレートFB500、フットボードユニットに必要	<input type="checkbox"/>
後部ローデッキ	<input type="checkbox"/>
その他	
コンベアまたは油圧ジャックハンマー用油圧駆動装置	<input type="checkbox"/>
指定色1色	<input type="checkbox"/>
指定色2色	<input type="checkbox"/>
指定色複数色	<input type="checkbox"/>
ハイパワーLEDライトパッケージ及び回転灯	<input type="checkbox"/>
モジュール式追加ウェイト1,400 kg	<input type="checkbox"/>
10 mホース付き油圧ハンマー	<input type="checkbox"/>
WITOS® FleetViewテレマティクスシステム(3年)	<input type="checkbox"/>

= 標準装備
 = 標準装備(オプション変更可)
 = オプション装備



WIRTGEN GmbH

Reinhard-Wirtgen-Str. 2 · 53578 Windhagen · Germany
Phone: +49 (0)26 45/131-0 · Fax: +49 (0)26 45/131-392
Internet: www.wirtgen.com · E-Mail: info@wirtgen.com

